



MINIMA 12kw



Unaprijed vam se zahvaljujemo što ste izabrali jedan od naših proizvoda iz proizvodnog programa firme EVERGREEN ENERGY d.o.o.-Ohrid-MAKEDONIJA

Ovaj proizvod izrađen je s posebnom pažnjom tako da su svi dijelovi kvalitetno ugrađeni, a osim toga ova peć je projektirana sa ciljem da udovolji vašim potrebama kao funkcionalni i sigurni proizvod.

Ova uputstva pomoći će Vam razumjeti kako da ispravno koristite Vašu peć na pelete. Molimo Vas da prije upotrebe pažljivo pročitate ovo uputstvo.

Naš proizvod, proizveden je u suglasnosti sa sljedećim normama:

-89/106 CEE (CPD) materijali za proizvodnju;

-73/23 CEE (LVD) elektro sigurnost;

-2004/108 CEE (EMC) elektromagnetska kompatibilnost;

I prema normativima:

-EN14785;2006

Sadržaj:

1.0 Upozorenje i sigurnost

4.1 Upozorenje za sigurnost

2.0 Tehničke karakteristike:

4.2 Goriva

2.1 Dodatni dijelovi

4.3 Tehničke specifikacije

2.2 Montaža kontrolnog panela

4.4 Instalacija

2.3 Tehnički opis

4.5 Prikaz kontrolnog panela

2.4 Tehnički podaci i dimenzije

4.6 Objašnjenje kontrolnog panela

3.0 Instaliranje

5.0 Peleti

3.1 Opća pravila

5.1 Skladištenje peleta

3.1 Priključivanje na vanjsku cijev za zrak

5.2 Punjenje peletima

3.2 Sistem ispušnih plinova

6.0 Čišćenje i održavanje

3.3 Ispušni plinovi i instalacija

6.1 Čišćenje i održavanje ispušne cijevi

3.4 Cijevi koje se mogu koristiti

6.2 Čišćenje i održavanje peći

3.5 Instalacijske sheme

7.0 ELEKTRONIČKA UPRAVLJAČKA JEDINICA

3.6 Završni dio ispušnih plinova

8.0 Kvar / razlozi / rješenje / pažnja

3.7 Priključak na električnu mrežu

9.0 Postprodajna potpora

4.0 Upotreba

10.0 Jamstvo

Evergreen Energy su konstruirali **MINIMA 12KW** koristeći jednu novu elektroničku upravljačku jedinicu, da bi iskoristivost kod ovih proizvoda bila veća.

1.0 Upozorenje i sigurnost

Peći proizvedene u našoj tvornici napravljene su tako što se pazilo na svaki njihov dio, zbog bolje zaštite kod krajnjeg korisnika ili instalatera. Zbog toga preporučujemo:

1. **Za ovlaštene servis**-na kon svake intervencije na proizvodu, da obrati posebnu pažnju da ogoljeni dijelovi žica budu dobro postavljeni u konektorima i da na taj način budu kvalitetno osigurani.
2. **Instalacija treba biti napravljena sa strane ovlaštenog serviser**a, nakon čega isti ostavlja izjavu kod krajnjeg korisnika, sa kojom se izjavljuje da je peć je uključena prema svim normativima, sa kojom se preuzima sva odgovornost kod instaliranja.
3. **Važno je da sve bude suglasno svim nacionalnim zakonima, gdje se montaža proizvoda obavlja.**
4. **Evergreen Energy ne snosi nikakvu odgovornost ukoliko nisu ispoštovane gore navedene obaveze.**
5. Uputstvo je sastavni dio proizvoda. U slučaju krađe, posuđivanja ili gubljenje uputstva treba ponovo zatražiti.
6. Ovu peć treba koristiti isključivo suglasno njenoj namjeni.
7. Ograđujemo se od i kakve odgovornosti za nestale ozljede lica, životinja ili predmeta, izazvanih prilikom instalacije, kod loše upotrebe ili kod upotrebe za druge svrhe.
8. Kod vađenja iz ambalaže, provjeriti da li su svi dijelovi tu i ukoliko nešto nedostaje stupiti u kontakt sa nadležnima gdje je kupljen proizvod.
9. Svi su dijelovi napravljeni da garantiraju neometan rad peći i ukoliko se oni mijenjaju, to treba biti samo sa originalnim dijelovima kupljenih od ovlaštene osobe (pogledaj jamstveni list).
10. Da bi proizvod dobro funkcionirao, isti mora biti servisiran na vrijeme (nakon potrošenih 1800Kg a testiranih peleta) ili je dnom godišnje. Ovaj se servis mora ovjeriti, da ne bi došlo do isteka garantnog roka.

Zbog sigurnosti, dobro je znati slijedeće:

- Sa ovim proizvodom ne smiju rukovati djeca ili osobe s posebnim potrebama.
- Za branjeno je instaliranje proizvoda u toaletima, vlažnim prostorijama kao što su praonice ili kupaoalice. Peć se ne smije dirati vlažnim rukama ili nogama. Elektro priključak osigurati utikačem sa uzemljenjem.
- Za branjena je promjena sigurnosnih procedura bez dozvole ovlaštene osobe.
- Ne vući i kidati kablove čak i kad peć ne radi ili je isključena.
- U vrijeme trajanja normalnog funkcioniranja proizvoda, vrata moraju biti uvijek zatvorena.
- Izbjegavati direktan kontakt sa dijelovima proizvoda koji se zagrijavaju.
- Provjeriti eventualne smetnje pri početku rada proizvoda nakon dužeg perioda nekorištenja (pogledaj poglavlje 6.0).
- Peć je projektirana i za rad u eksternim vremenskim uvjetima, međutim u slučaju jakog vjetrova ili mraza mogu se aktivirati sigurnosni sistemi da je ugase.
- Ako se peć isključi zbog navedenih razloga važno je stupiti u kontakt sa ovlaštenim serviserom, kao i ukoliko se ne gase sigurnosni sistemi isključivanjem peći iz električne mreže.
- U slučaju požara cijevi izlaznih plinova, pri ruci je potrebno i imati sredstvo za gašenje ili treba nazvati protupožarnu službu.

2.0 TEHNIČKE KARAKTERISTIKE

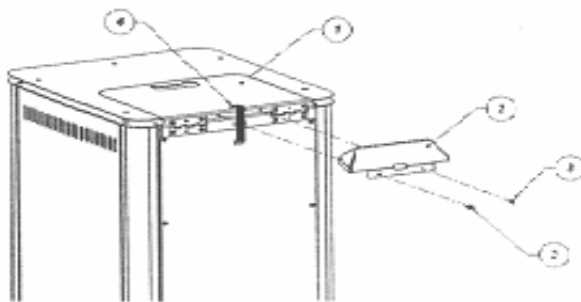
2.1 DODATNI DIJELOVI

Prije same instalacije peći proveriti jesu li svi dodatni dijelovi tu, a to su :

- Daljinski upravljač.
- Kontrolni panel kao i zavrtni za montažu istog (on se nalazi u rezervoaru za pelete).
- Dokumentacija (garantni list, uputstvo za upotrebu kao i ovlašteni servisni centri).

Potrebno je PAŽLJIVO PROČITATI DANO UPUTSTVO I ISTO SAČUVATI.

2.2 MONTAŽA KONTROLNOG PANELA



Kad se otpakira peć, u rezervoaru za pelete naći ćete kontrolni panel (2), vijci 4.8 X 16 , montirani sa zadnje strane gornje fronte (1) na kojima se postavlja kontrolni panel.

Pažnja: Prilikom montaže kontrolnog panela ne smije se oštetiti flat kabel !

2.3 TEHNIČKI OPIS

Ova peć je namijenjena za zagrijavanje kućnih prostorija, za zagrijavanje prostorija poslovnih objekata, kao i za dodatno zagrijavanje kod postojećeg grijanja, kao i proljepšavanja ambijenta svojim dizajnom. Tijelo peći je izrađeno od hladnovaljanog lima, zadovoljavajućom debljinom kao i noseća struktura koja je prekrivena vatrootpornom bojom, visoke kvalitete. Gornji, donji dio kao i plamenik su izrađeni od specijalnog lima. Unutrašnji dio plamenika obložen je duplim limom, koji omogućava veliku termičku moć, kao i dobru termičku stabilnost. Ložišni dio ima vrata na kojima je ugrađeno vatrootporno staklo, koje hermetički zatvara peć. Gore navedeno odnosi se na modele peći koje nisu obložene izolacijom (standardni modeli), imaju puno staklo, a prije svega su namijenjene za instalaciju u dnevni prostor. Kod ostalih modela Auriga / Alba, tako zvana B-tip (kotlovska) vrata su obložena šamotom, sa malim otvorom za staklo, a također i sva peć je obložena iznutra kamenom vunom. Kod B –tip modela, zračenje peći je sveden na minimum, i ovi modeli su namijenjeni za ugradnju u ostavama, pomoćnim prostorijama, garažama ili podrumima.



Tabela

- | | |
|------------------------|-----------------------------|
| A. Poklopac rezervoara | F. Pepeonik |
| B. Kontrolni panel | G. Dupli limgorionika |
| C. Plamenik | H. Priključak za napajanje |
| D. Kera mičko staklo | I. Bočna dekorativna strana |
| E. Ručica vrata | |

2.4 TEHNIČKI PODACI I DIMENZIJE

Tabela

Model peći	MINIMA 12 KW
Visina	mm 890
Širina	mm 654
Dubina	mm 713
Težina	kg 160
Promjer cijevi zraka	mm 80
Promjer izlaza za plinove	mm80
Maksimalan (*) volumen za grijavanja	m3 120
Nominalna toplinska snaga (Ptu)	kw 12
Toplinska snaga u ambientu (Ptr)	kw3
Nominalna toplinska snaga (voda)	kw 7
Nominalna potrošnja peleta	kg/h 1
Maximalna potrošnja peleta	kg/h 2.2

Kapacitet	lit 30
Iskorištenost kod nominalne termičke moći	%92
Kapacitet bojlera	lit 35
Nominalna električna moć	W 450
Nominalni napon	V230
Nominalna frekvencija	Hz 50

Gore navedeni podaci su rezultat na osnovi ispitivanja sa peletima izrađenih od drveta kalorične moći 1822 Kj/Kg (jednako na)

*Odnosi se na vrijednost u ovisnosti od mjesta i instaliranja.

Gore navedene vrijednosti su indikativne, a ne obavezujuće. Proizvođač ima za pravo da u svakom trenutku promijeni te vrijednosti, s ciljem poboljšanja performansi svojih proizvoda.

3.0 INSTALACIJA PEĆI

3.1 OPĆA PRAVILA

Znajući da je dobra i profesionalna instalacija ovog proizvoda vrlo važna, kao i dobra povezanost sistema izlaznih plinova, kod slučaja eventualnih montažnih propusta Evergreen Energy nije u obavezan da to garantira, zbog čega vam savjetujemo da prije instaliranja uradite sljedeće provjere:

-Minimalni volumen prostorije u kojoj se peć instalira (izbegavati prostorije manje od 40m³).

-Osigurati dobar protok zraka.

-Ispoštovati sve važeće norme.

-Ispravnost sistema izlaznih plinova

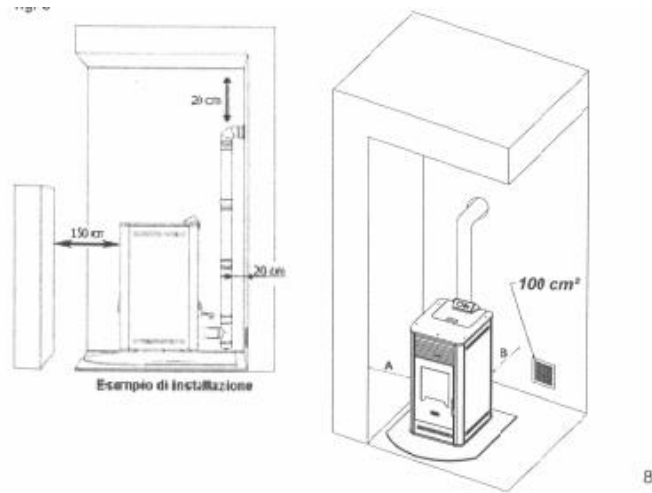
Treba ispoštovati sledeće za konske normative:

-Zabrane za mogućnost instalacije

-Stanarska prava

Nije dozvoljeno instaliranje peći u spavaćim sobama, toaletima, kupaonicama, kao i u prostorijama sa eksplozivnim sredstvima.

Instaliranje peći treba napraviti po svim praktičnim saznanjima. Prostor oko peći treba biti od kamena, cementa ili drugog nezapaljivog materijala. Zbog zagrijanosti plamenika on ne smije dolaziti u dodir sa zapaljivim sredstvima kao alkohol, papir ili plastika.



Minimalno udaljenost od zapaljivih materijala je 200mm.

-Ako je pod od zapaljivog materijala, na primjer parket, isti treba zadovoljavajuće izolirati.

-Metalne cijevi i zlaznih dimnih plinova moraju biti na udaljenosti od 1,5m dalje od zapaljivih stvari.

-Preporučujemo da se peć instalira što bliže dimnjaku, sa najviše 3 plus 1 koljeno sa maksimalnom visinom u horizontali od 3m, sa maksimalnom varijacijom od 3 – 5%.

Kad se odluči gdje će se peć instalirati, s kinuti kartonski paket kao i sav ostali zaštitni materijal i provjeriti je su li vrata ispravno zatvorena.

3.2 PRIKLJUČIVANJE NA VANJSKU CIJEV ZA ZRAK

Za ispravno funkcioniranje peći kao i dobar raspored temperature u njoj, peć mora imati dovoljan dovod zraka, pa zato ona treba biti postavljena na mjestu gdje je moguće instalirati otvor za dodatni zrak.

Otvor za dodatni zrak treba biti prosjeka 100 cm², koji treba biti slobodan.

Zrak se može koristiti i od drugih prostorija koje se u kontinuitetu provjetravaju, no u nijednom slučaju to ne smije biti spavaća soba ili neka druga prostorija kojoj prijete opasnost od požara kao ormari, ostave ili prostorije sa zapaljivim sredstvima.

Ukoliko u prostoriji ima peć na plin otvorenog tipa, ili neki izvor štetnog plina, u tom slučaju dodatni zrak treba uzeti direktno iz vani.

KAKO SE PEĆ POVEZUJE DIREKTNO IZ VANA

Sa ciljem da bi peć pravilno funkcionirala, moguće je zrak uzimati direktno iz vani koristeći cijev od 80mm, a iz vani treba postaviti koljeno od 90 % prema dole.

Evergreen Energy ne snosi bilo kakvu odgovornost ukoliko se ne ispoštuju navedene instrukcije za to kako treba instalirati peć.

Za pravilno postavljanje protoka zraka treba ispoštovati sledeća rastojanja: 1,5m prema dole, 1,5m horizontalno, 0,3m gore od vrata i prozora, 2,0m dalje od sistema ispušnih plinova.

3.3 SISTEM IZLAZNIH PLINOVA

Potrebno je znati da je sistem izlaznih plinova je isto toliko važan koliko i sama peć.

Usis kamina	Pa	12	
Masa sagorjelog zraka	g/s	5.3	
CO izmjeren na 13% kisika	%	0.0196	0.015

3.4 ISPUŠNI PLINOVI I INSTALACIJA

Sistem izlaznih plinova funkcioniše na principu vakuuma koji se javlja u ložišnom prostoru (za sagorjevanje). Posebno je bitno da sistem izlaznih plinova, nadalje označen kao SIG, izrađen od certificiranih materijala, zadovolji sljedeće karakteristike:

- Cijevi trebaju biti hermetički zatvoreni, od specijalnih cijevi sa silikonskim dihtungom.
- Isti moraju funkcionirati pod pritiskom i sa temperaturama do 200 - 250 celzija, debljine ne manje od 1mm.

Ukoliko se peć priključi na već postojeći sistem, to treba uraditi ovlaštena osoba. Sistem se ne može instalirati u zatvorenim prostorijama. Potrebno je periodično čišćenje sistema izlaznih plinova.

3.5 KVALITETA CIJEVI KOJE SE MOGU UPOTREBLJAVATI

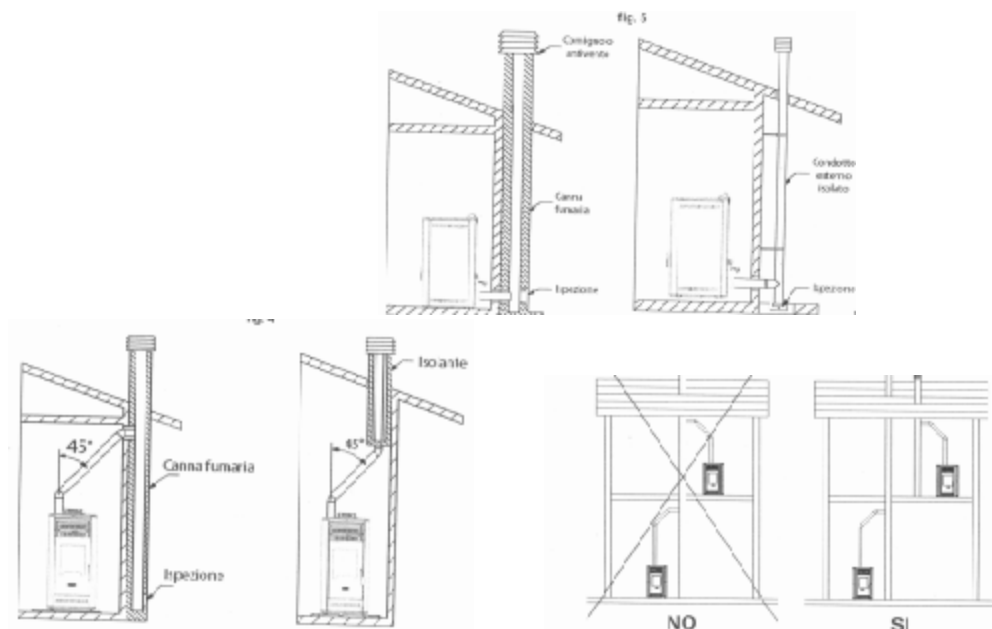
Cijevi moraju biti izrađeni od vatrostalnog čelika, glatkog sa unutrašnje strane, sa silikonskim dihtungima na spojevima. Njihov promjer treba biti 80mm do 3m dužine ili 100mm za dužine veće od 3m kod nadmorskih visina većih od 1200m.

Dužina se računa po horizontali i vertikali s tim što se svako koljeno računa za jedan metar dužni.

PAŽNJA:

Ne smije se povezivati sistem na već postojeći, ili na sistemu za aspiraciju

3.6 INSTALACIJSKE SCHEME (NIJE OBAVEZNO)



3.7 ZAVRŠNI DIO ISPUŠNIH PLINOVA

Krajnji dio ispušnih plinova ima za cilj da omogući pravilni izlaz istih u atmosferu, zaštita od kiše, snijega ili bilo kakvih predmeta, kao i da omogući nesmetani izlaz pri vjetru.

Završni dio dimnih plinova treba zadovoljiti sljedeće uvjete:

- Unutrašnji dio mora biti isti kao kod peći;
- Vanjski dio treba biti duplo većeg promjera od unutrašnjeg;

-Vanjski dio mora biti zaštićen od kiše, snijega i vjetrova;

-Mogućnost demontaže pri čišćenju;

-Po mogućnosti estetski izgled izlaza treba biti suglasno građevinskom objektu.

-Sistem nesmetan, da nije u dodiru sa drvetom najmanje za 10 metara njegove dužine, a kranji dio mora biti najmanje jedan (1) metar iznad krova.



PROBLEMI KOD FUNKCIONIRANJA ZBOG KVARA KAPACITETA SISTEMA

Pored svih atmosferskih faktora koji utječu, vjetar je najutjecajniji na funkcioniranje sistema.



3.8 PRIKLJUČAK NA ELEKTRIČNU MREŽU

Proizvod se mora uključiti na električnu mrežu. Napojni kabel je stabilan na srednjoj temperaturi. Kod promjene napojnog kabla, konzultirajte ovlaštenu osobu. Prije nego se uključite na električnu mrežu treba provjeriti sljedeće:

-Za dovoljnost i izlaz na utikaču uvjete sa tablice

-Ima li uzemljenja

-Kabel ne smije biti izložen na temperature veće od 75°C

-U slučaju potrebe kod direktnog uključivanja, pozvati ovlaštenu osobu. Ukoliko peč ne radi duže vrijeme, istu isključiti. Priključak mora biti dostupan.

4.0 UPOTREBA

4.1 UPOZORENJE ZA SIGURNOST

Imajući u vidu da peč razvija visoke temperature važno je biti pažljiv, osobito djeca. Zabranjeno je poljevanje vodom zbog temperaturnih šokova. U blizini peći ne smiju se držati zapaljive stvari.

4.2 GORIVA

Ova peč se smije ložiti samo sa certifikiranim peletima.

Da bi se garantiralo sagorjevanje bez problema, pelete treba čuvati na suhom mjestu. Preporuka Vam je da koristite pelete dobre kvalitete.

Potražite informacije od svog dobavljača koje pelete su najbolje. Pelete treba čuvati što dalje od peći, ali najmanje 1,5 metara od nje.

PAŽNJA :

Peč je proizvedena i ispitana samo sa certifikiranim peletima. Proizvođač ne preuzima bilo kakve obaveze ukoliko se koriste necertificirane pelete.

4.3 TEHNIČKE KARAKTERISTIKE

Napajanje 230V, 50/60Hz, maksimalna potrošnja 13/20Ma.

ULAZ:

Temperatura izlaznih plinova -Tip J

Vanjski termostat – kontakt

Sonda HTC temperatura prostorije – HTC 10k

IZLAZ:

Aspirator dimnih plinova - 230V

Izmjenjivač - 230V

Reduktor - 230

Grijač - 230V

Prostorne specifikacije:

Operativne temperature - od 0 do 60C

Temperatura za čuvanje - od -10 do 60C

Maksimalna relativna vlažnost - 95%

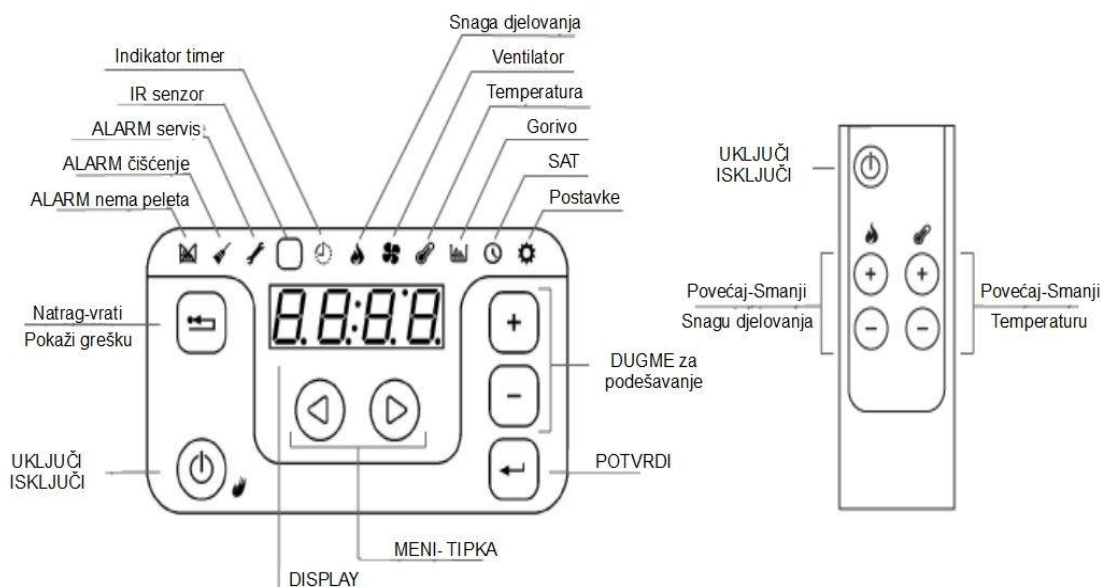
Mehaničke specifikacije:

Dimenzije 125 x 101 x 35mm

Težina 250gr

1. Korištenje Fumis ALPHA tipkovnice

1.1. Fumis ALPHA tipkovnica s daljinskim upravljačem



Slika : Fumis ALPHA tipkovnica i daljinski upravljač

Fumis ALPHA kapacitivna tipkovnica na dodir je osmišljena intuitivno. Korisniku doma omogućava upravljanje s Fumis ALPHA upravljačem.

Upozorenje

Za pravilno djelovanje neka tipkovnica bude čista. Mrlje (na primjer, masni otisci) mogu pouzročiti smetnje djelovanja.

Fumis ALPHA infracrveni daljinski upravljač je namijenjen za svakodnevno upotrebljavanje kad je sistem izgaranja u potpunosti konfiguriran i radi. Upotrebljava se za mijenjanje snage djelovanja i podešavanje temperature i omogućava uključenje i isključenje sistema. Upotreba daljinskog upravljača nije obavezna.

Na vrhu Fumis ALPHA tipkovnice se nalaze indikatori za alarme, rad tajmera i meni. IR senzor se upotrebljava za daljinski upravljač.

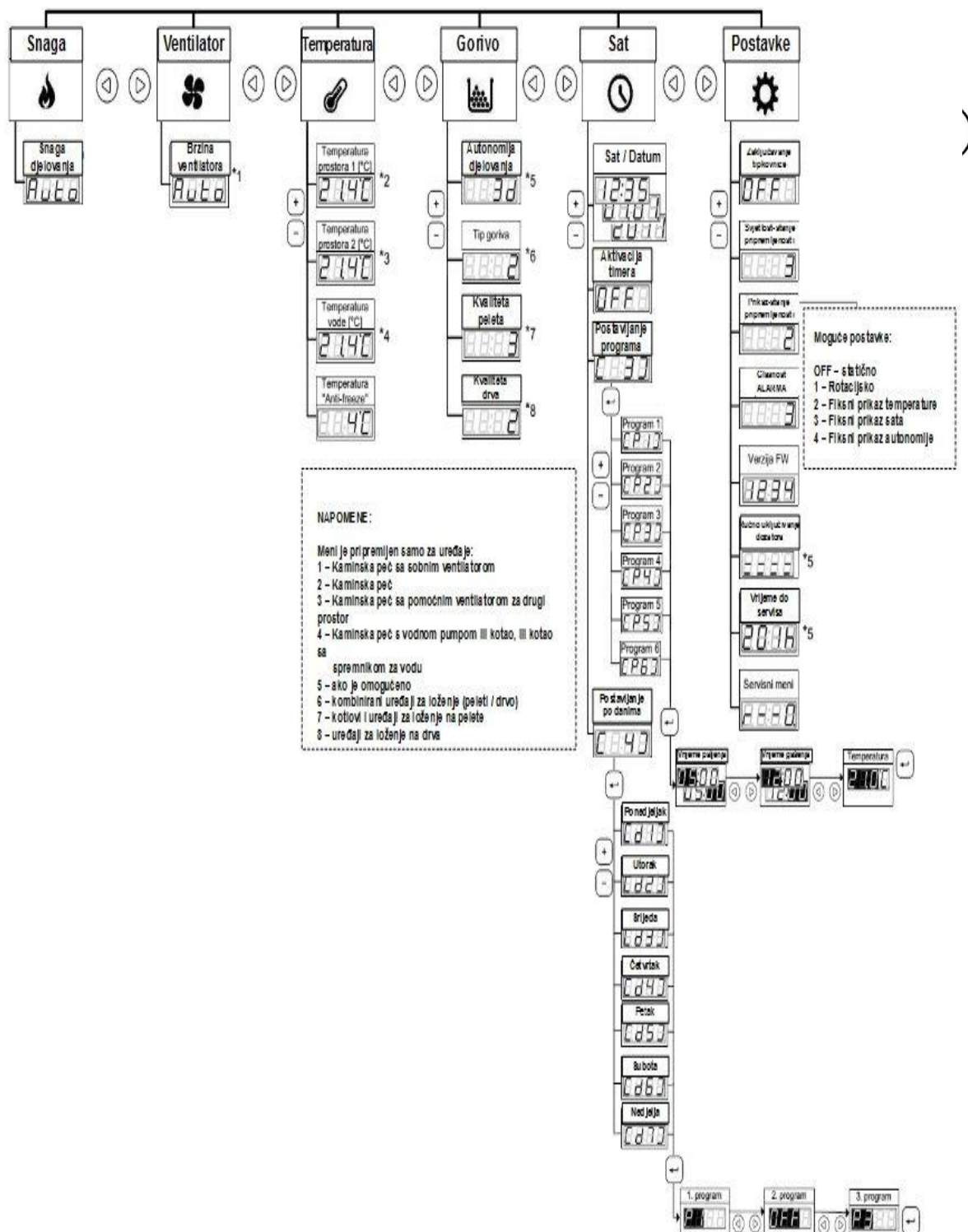
Ekran prikazuje programirane ili trenutne vrijednosti izabranog menija. S tipkama se možete pomicati po meniju i upravljati radom Fumis ALPHA upravljača.

Fumis ALPHA tipkovnica je također opremljena sa zvučnim signalom koji daje povratni zvučni signal prilikom upotrebe tipkovnice. Na izbor su slijedeći zvučni signali:

Kratak visoki ton: signalizira prilikom pomicanja po meniju i mijenjanju postavki

Dulji niski ton: javlja se u slučaju nevažeće operacije (pritisak na krivi gumb)

Dulji visoki ton: u slučaju upozorenja taj se ton javlja sa jačinom koju po želji možete mijenjati; u slučaju greške se javlja s punom jakošću.



Tipke

Tipka Start/Stop se upotrebljava za paljenje i gašenje sistema također i za brisanje grešaka/upozorenja. Tipku pritisnite i držite 1 sekundu.

S tipkama menija (tipka lijevo i desno) se pomičete po prvom nivou strukture.

Trenutačno izabran meni je prikazan s pripadajućim indikatorom na vrhu tipkovnice.

Pored toga ove tipke upotrebljavajte u načinu podešavanja.

Tipke za podešavanje (tipka plus i minus) se upotrebljavaju za pomicanje po podmenijima i dizanje/spuštanje vrijednosti u načinu podešavanja kad izabrana vrijednost treperi.

Tipka Potvrđi se upotrebljava za ulazak u način prilagođavanja i za potvrđivanje zadanih vrijednosti ili za izabiranje dodatnih podmenija.



Tipka Vrati upotrebljava se za poništavanje promjena i za pomicanje natrag po podmenijima. Ako ovu tipku pritisnete i držite dulje od 3 sek. ispisati će se **kod** zadnjega upozorenja ili greške.



1.2 Struktura izbornika(meni)

Slika : Meni struktura

Napomena: Struktura izbornika Fumis ALPHA ovisi o strukturi i dodatnim mogućnostima. Slika 2 prikazuje cjelovitu izborničku strukturu sa cijelim rasponom unosa. Ovisno o odabranom sastavu unosa neki neće biti dostupni. U tom slučaju, opcija nije uključena u izborniku i podizbornici su prenumerirani.

Vrijednosti na zaslonu su samo za demonstraciju svrhe i mogu se razlikovati od stvarnih vrijednosti.

1.2.1 Kretanje po izbornicima

Za kretanje kroz prvu razinu izbornika koristite tipke izbornika i to s desnom i lijevom strelicom. Na zaslonu se pojavljuje postavka za prvi unos u odgovarajući podizbornik.

Za pomicanje gore i dolje kroz podizbornike koristite tipku plus ili minus. Struktura izbornika na slici je obrnuta, podizbornici su zapravo okrenuti prema gore. Kako bi se olakšalo kretanje po podizborniku na zaslonu se za kratko vrijeme u zagradi prikazuje odgovarajući serijski broj unosa u podizborniku.

Za promjenu postavki u izborniku pritisnite gumb *Potvrđi* za ulaz u način podešavanja za odabrane postavke. Na zaslonu vrijednost treperi. Kako bi promijenili vrijednosti koristite tipke plus i minus. Za kretanje kroz korake u načinu prilagođavanja koristite tipke lijevo i desno. Kada ste gotovi pritisnite tipku *Potvrđi* za spremanje postavki i da zatvaranje načina podešavanja. Na ekranu se pojavljuje vrijednost izbornika koju ste promijenili.

Zaslon prikazuje zadanu vrijednost ili stvarne vrijednosti ovih postavkama. Na primjer, ako podesite temperaturu, unesite željenu temperaturu. Kada zatvorite način prilagodbe, zaslon prikazuje stvarnu temperaturu (koja može biti različita od postavljene). Kada prilagođavate postavke kvalitete goriva, zaslon pokazuje postavljenu vrijednost.

Za pristup u treću razinu podizbornika pritisnite tipku *Potvrđi*, a zatim upotrijebite tipku plus i minus za kretanje kroz unose. Postupak promjene postavki je isti kao u drugoj razini podizbornika.

Ako želite napustiti način prilagodbe bez spremanja promjena pritisnite gumb *Odustani*. Ova tipka se koristi za povratak za jednu razinu natrag u izborniku. Na primjer, ako u podizborniku uređujete Program 3 u tjednim vremenskim intervalima, pritisnite gumb *Vrati* da odbacite promjene i vratite se na Program 3. Pritisnite tipku *Vrati* i uđite u podizborniku *Podešavanje programa*, zatim podizbornik *Sat* i onda podizbornik *Snaga djelovanja* u okviru menija *Snaga* (prvi unos u strukturi izbornika).

1.3. Namještanje sata

Fumis ALPHA tipkovnica omogućuje vam da postavite točno vrijeme i datum.

Za prikaz trenutnog vremena se s tipkama lijevo i desno pomaknite u meni *Sat*. Na zaslonu se prikazuje trenutno vrijeme.

Da biste postavili datum i vrijeme u izborniku *Sat*, pritisnite gumb *Potvrđi*. Vrijednost za sat počne treperiti. Sa tipkama Plus i minus namjestite željeno vrijeme. Zatim pritisnite desnu tipku da počne treperiti vrijednost za minute, a zatim postavite željene minute. Pritisnite desnu tipku na isti način kako bi postavili datum. Datum je postavljen u

obliku dd.mm.yyyy. Zatim pritisnite desnu tipku za podešavanje dana u tjednu. Postavite odgovarajući broj dana gdje 1 predstavlja ponedjeljak, a 7. nedjelju. Pritisnite tipku *Potvrdi* i spremite postavke vremena i datuma.

1.4. Namještanje temperature

Fumis ALPHA kontroler omogućuje vam da postavite željenu temperaturu na dva načina:

- Korištenje programa za tjedno vremensko razdoblje
- Ručno podešavanje temperature

Korištenjem tjednog programa možete u potpunosti automatizirati rad sustava grijanja i daljnje intervencije gotovo nisu potrebne.

Temperatura se može podesiti i ručno. Ako koristite tjedne programe na taj način možete privremeno promijeniti postavke programa. Postavke programa se resetiraju kada se ispune uvjeti postavljeni timerom (primjer: kraj vremena je postignut i sustav se isključi).

Za prikaz trenutne temperature dođite do izbornika *Temperatura*. Trenutna temperatura se prikazuje na zaslonu.

Da biste postavili željenu temperaturu u izborniku *Temperatura*, pritisnite *Potvrdi*. Na zaslonu se prikazuje postavljena ciljna temperatura u načinu prilagodbe (vrijednost treperi). S tipkama Plus i minus možete povećati ili smanjiti temperaturu. Kada ste završili, potvrdite novu vrijednost klikom *Potvrdi*. Nakon potvrde zaslon ponovno prikazuje trenutnu temperaturu.

Napomena: Željena temperatura može se postaviti i daljinskim upravljačem

1.5. Namještanje snage djelovanja

Fumis ALPHA kontroler u osnovi automatski prilagođava razinu snage vašeg sustava grijanja. Možete poništiti i promijeniti razinu snage da biste ciljanu temperaturu postigli brže ili da uštedite s gorivom. Promjene u postavkama razine snage utječu na postavke dozatora i ventilatora.

Postavke razine snage predstavlja najvišu razinu snage sustava grijanja. Kada se dosegne željena temperatura razina snage se automatski smanjuje. Na primjer, ako odaberete razinu snage 3, vaš uređaj za grijanje modulira (na temelju željene temperature), samo između snage 1 i 3.

Ako želite pogledati trenutnu razinu snage idite do izbornika *Snaga*. Trenutno namještena snaga se prikazuje na zaslonu.

Za brže grijanje možete povećati snagu djelovanja. U izborniku *Snaga*, pritisnite tipku *Potvrdi*. Na zaslonu se prikazuje podešena snaga djelovanja u načinu prilagodbe (vrijednost treperi). Sa tipkama plus i minus možete razinu snage povećati ili smanjiti. Kada ste završili, potvrdite novu vrijednost klikom *Potvrdi*. Nakon potvrde zaslon prikazuje novu podešenu snagu djelovanja. Kako bi se povećala snaga, dozator brže dozira gorivo i ventilator radi brže.

Za štednju s gorivom i energijom možete smanjiti razinu djelovanja. Dozator goriva i ventilator rade sporije i ciljana temperatura se postiže sporije.

Napomena: Željena snaga djelovanja može se postaviti daljinskim upravljačem.

1.6. Namještanje tjednih programa

Fumis ALPHA kontroler omogućuje postavljanje tjednih programa djelovanja za automatizaciju rada sustava izgaranja. Možete postaviti šest različitih programa i odaberite do tri od tih programa za svaki dan u tjednu. Program određuje vrijeme paljenja, vrijeme gašenja i željenu temperaturu tijekom ovog perioda rada.

Da biste postavili program, dođite do izbornika *Sat*, a zatim pritisnite plus i nađite podizbornik *Postavljanje programa*. Na ekranu se prikazuje (3). Pritisnite gumb *Potvrdi* za odabir programa 1, Vidite (P1), a zatim pritisnite tipku *Potvrdi* za ulazak u način rada za podešavanje. Vrijednost za sat uključenja peći u odabranom programu (P1) počne treperiti. S tipkama Plus i Minus podesite željeni sat uključenja. Zatim pritisnite tipku desno. Vrijednost za minute uključenja peći počne treptati. Postavite željenu početnu minutu uključenja. Pritisnite tipku desno na isti način i postavite željeno vrijeme gašenja peći. Zatim pritisnite tipku desno za podešavanje željene temperature za određeno vremensko razdoblje. Pritisnite gumb *Potvrdi* kako biste spremili promjene. Ponovite još postupak za ostalih pet programa.

Primjer:

Program 1		Program 2		Program 3		Program 4		Program 5		Program 6	
ON	OFF	ON	OFF	ON	OFF	ON	OFF	ON	OFF	ON	OFF
5:30	7:30	8:00	11:30	12:00	23:00	17:00	23:00	20:00	22:30	4:00	7:00
16°C		18°C		19°C		18°C		17°C		15°C	

Za postavljanje programa za svaki dan u tjednu, dođite do izbornika *Sat*, a zatim pritisnite tipku plus i nađite podizbornik *Postavljanje po danima*. Zaslom prikazuje (4). Pritisnite tipku *Potvrdi* za odabir ponedjeljak, zaslon prikazuje (D1), a zatim pritisnite tipku *Potvrdi* za ulazak u način rada za podešavanje. Treperi vrijednost za 1. program. S tipkom Plus i minus odaberete željeni prvi program. Zatim pritisnite tipku desno. Sa Plus i minus tipkama odaberete željeni drugi program. Zatim pritisnite tipku desno. Sa Plus i minus tipkama odaberete željeni treći program. Pritisnite tipku *Potvrdi* kako biste spremili promjene. Ponovite postupak za ostale dane u tjednu.

Primjer:

Dan / Sat	0	1	2	3	4	5	6	7	8	9	10	11	12	13	14	15	16	17	18	19	20	21	22	23
(d1) Ponedjeljak						16°C													18°C					
(d2) Utorak						16°C													18°C					
(d3) Srijeda						16°C													18°C					
(d4) Četvrtak						16°C													18°C					
(d5) Petak						16°C													18°C					
(d6) Subota						15°C				18°C								17°C						
(d7) Nedjelja						15°C				18°C								19°C						

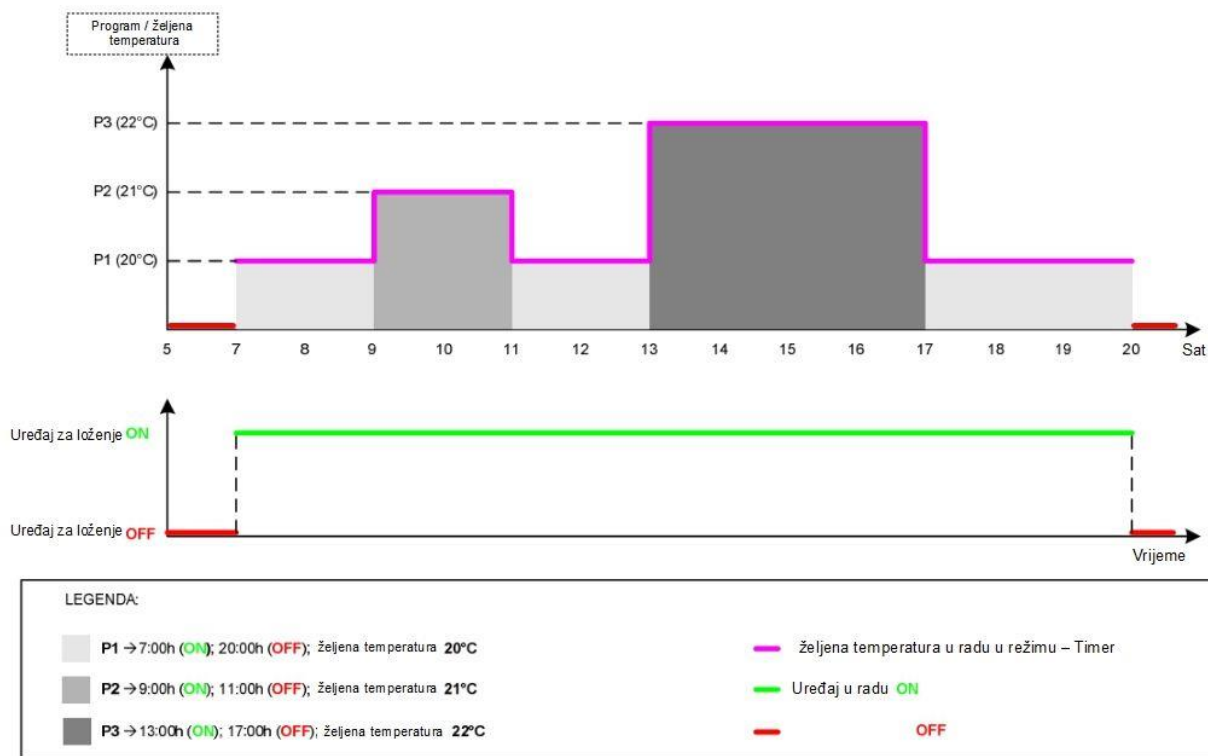
Da biste uključili ili isključili tjedne programe dođite do izbornika *Sat* a zatim idite na podizbornik *Aktivacija timera*. Pritisnite tipku *Potvrdi* i odaberite ON ili OFF. Ako isključite provedbu timera rad sustava grijanja namjestite ručno.

Primjer: Provedba tjednih programa može se isključiti za vrijeme godišnjih odmora.

Preklapanje programa:

Ako se programi međusobno preklapaju u vremenu prvenstvo rada ima program sa višim brojem (npr. P2 ima prioritet nad P1, P4 ima prioritet nad P3, P2 i P1, P6 ima prioritet nad P5, P4, P3, P2 i P1).

Sljedeća slika prikazuje primjer rada peći u slučaju preklapanja programa P1, P2 i P3.



Slika 3:
Preklapanje
programa

1.7. Namještanje opcija za gorivo

Izbornik *Gorivo* prikazuje autonomiju goriva (opcija) i omogućuje vam da odaberete kvalitetu goriva (opcija). Kombinirani sustav peleti/drva možete odabrati vrstu goriva drva ili peleti (opcija: možete odabrati do tri kvalitete peleta i do tri kvalitete drva za ogrjev).

Vrijednost *Autonomija djelovanja* (opcija) pokazuje koliko je goriva u spremniku (u satima ili danima). Npr; vrijednost 3d znači da u spremniku ima goriva za još tri dana. Ako koristite senzor za mjerenje količine peleta, se količina goriva kontrolira i nastavlja automatski.

Ako vaš sustav grijanja ne sadrži senzor za mjerenje količine peleta, morate ručno resetirati autonomiju goriva. Kada ispunite prazan spremnik (do označene razine "pun" spremnik), pritiskom na tipku Potvrdi postavite autonomiju goriva na FULL (puno). Zaslone pokazuje za koliko je vremena ostalo goriva (u danima ili satima) u spremniku. Kada gorivo dosegne razinu upozorenja, zaslon prikazuje LO (prazno). Kada se spremnik potpuno isprazni autonomija goriva postavi se na OFF i na korisničkom sučelju zasvijetli ikona (nema goriva). Napunite spremnik i ne zaboravite postavite autonomiju goriva na FULL. Ako napunite spremnik prije nego je u potpunosti ispražnjen, ne zaboravite resetirati autonomiju goriva do FULL pazeći da napunite spremnik goriva na navedenu razinu "punom" jer se u protivnom autonomija neće ispravno prikazivati.

Napomena: Za gore opisani rad vaš uređaj za grijanje mora podržavati prikaz autonomije.

Kod kombiniranih sustava peleti/drvo za ogrjev može se ručno grijati na drva ili na pelete automatski. Ako je odabran trenutni način na drva sustav se grije na drva dok temperatura dimnih plinova ne padne ispod određenog praga (drvo izgori). Tada se sustav automatski prebacuje u način rada na pelete (opcija). Za prebacivanje natrag na način na drva, postavite mogućnost *Tip goriva* na 2 (drva).

Za poboljšanje učinkovitosti goriva kroz korisničko sučelje možete birati između tri različite kvalitete goriva. Mogućnost *Kvaliteta peleta / Kvaliteta drva* možete birati između kvalitete 1, 2 i 3.

Ako vaš uređaj za grijanje koristi samo pelete možete podesiti samo kvalitetu peleta.

Napomena: Važnost postavke kvalitete goriva (1, 2 i 3) daje proizvođač peći.

1.8. Promjene opcija podešavanja

U meniju *Postavke* možete postaviti opcije za zaključavanje tipkovnice, intenzitet svjetla tipkovnice u stanju čekanja, prikaz u stanju čekanja, glasnost, ručno uključenje dozatora (opcija) i provjeriti vrijeme redovitog održavanja (opcija, samo za čitanje).

Za promjenu mogućnosti podešavanja dođite do izbornika *Postavke*. Nakon podizbornika pomičite se tipkama plus i minus. Za promjenu vrijednosti pritisnite tipku *Potvrdi* i sa tipkom plus i minus podesite željenu vrijednost. Kada završite pritisnite tipku *Potvrdi* da biste spremili promjene.

Zaključavanje tipkovnice vam omogućuje podizbornik da zaključate tipkovnicu kako biste spriječili mijenjanje postavki greškom. Ako je tipkovnica zaključana možete pogledati trenutne postavke i vrijednosti, ali ne možete promijeniti postavke (osim ponovnog otključavanje tipkovnice). Imajte na umu da ova opcija nije isključena na Fumis ALPHA daljinskom upravljaču. Podizbornik zaključavanje tipkovnice ima sljedeće mogućnosti:

- OFF: tipkovnica nije zaključana, sve tipke su aktivne
- Lo: Onemogućena je prilagodba postavki (neaktivan gumb *Potvrdi*)
- Hi: Onemogućeno podešavanje postavki i isključivanje/uključivanje sistema (omogućeno samo vraćanje natrag u stanje Lo ili OFF)

Savjet: Preporučujemo da zaključate tipkovnicu tijekom čišćenja korisničkog sučelja ili kada postoji mogućnost da djeca bez prisutnosti odrasle osobe upravljaju uređajem za grijanje.

Podizbornik *Svjetlost-stanje pripremljenosti* omogućuje vam štednju energije jer možete svjetlost tipkovnice u stanju čekanja smanjiti ili čak isključiti. Kada dodirnete tipkovnicu intenzitet svjetla tipkovnice se povećava na zadanu vrijednost.

Podmeni *Prikaz-stanje pripremljenosti* pruža sljedeće mogućnosti:

- OFF: Tipkovnica ostaje u posljednjem odabranom izborniku.
- Opcija 1: Tipkovnica izlazi iz odabranog izbornika i naizmjenice prikazuje trenutnu temperaturu, autonomiju goriva (opcija) i vrijeme. Ako je postavljena opcija autonomija goriva na OFF ili ako vaš sustav grijanja nema tu opciju ovaj prikaz preskače.
- Opcija 2: Tipkovnica izlazi iz odabranog izbornika i pomakne se u meni temperatura. Zaslone prikazuje trenutnu temperaturu.
- Opcija 3: Tipkovnica izlazi iz odabranog izbornika i pomakne se u meni sat. Na zaslonu se prikazuje trenutno vrijeme.
- Opcija 4: Tipkovnica izlazi iz odabranog izbornika i seli u izbornik Autonomija goriva (opcija). Ako je ova opcija postavljena na OFF ili ako vaš sustav grijanja ne omogućava, tipkovnica se pomakne u izbornik temperatura.

Podizbornik *Glasnoća dojavljivača* vam omogućava podešavanje glasnoće zvučnih signala tipkovnice kad pritisnete tipke.

Podizbornik *Ručno uključivanje dozatora* (opcija) omogućuje ručno aktiviranje dozatora. Dozator će se pokrenuti na kratko vrijeme i onda prestati s radom. S ovom opcijom možete očistiti ili isprazniti spremnik ali također možete koristiti ovu funkciju prije prvog paljenja kada je dozator sustav još uvijek potpuno prazan.

Podizbornik *Vrijeme do održavanja* (opcija) pokazuje koliko dana vam je potrebno da nazovete kvalificiranog servisera da obavi redoviti pregled vašeg sustava grijanja. Ova vrijednost (u danima) je samo za čitanje i može ga mijenjati samo ovlašteni servisier.

2. Rješavanje problema

Fumis

ALPHA tipkovnica prikazuje upozorenja o pogreškama koje se mogu pojaviti kod sustava grijanja.

LED indikatori ukazuju na problem. U slučaju upozorenja indikator treperi, a u slučaju greške svjetlo je

uključeno. U slučaju upozorenja sustava grijanja još uvijek radi, a u slučaju greške može biti i ozbiljan kvar sustava grijanja i potrebno je kontaktirati stručno osoblje.

Svako upozorenje i greška ima **kod** sa kojim možete identificirati problem. Za prikaz **kod-a** pritisnite i držite tipku *Vrati*. Ako nema podataka na zaslonu se prikazuje ----.

2.1. Ponestaje goriva

Upozorenje: Indikator **Nema goriva treperi**

Šifra: **A001**

Uzrok: Kada je spremnik gotovo prazan aktivira se upozorenje. Ova opcija je dostupna ako koristite autonomiju goriva ili senzor za mjerenje količine goriva.

Rješenje: Ponovno napunite spremnik. Ako koristite opciju *Autonomija goriva* tu opciju stavite na FULL.

2.2. Nema goriva

Upozorenje: Indikator **Nema goriva** stalno svijetli

Šifra: ----

Uzrok: Kada je spremnik potpuno prazan aktivira se upozorenje. Sustav grijanja se isključuje i ne može se ponovno zapaliti.

Rješenje: Ponovno napunite spremnik. Ako koristite mogućnost *Autonomija goriva* ovu opciju stavite na FULL.

2.3. Prljavo ložište, dimnjak ili izmjenjivač topline

Upozorenje: Indikator **Čišćenje** treperi

Šifra: A003

Uzrok: Temperatura dimnih plinova je porasla do granice u kojem uređaj automatski smanjuje snagu djelovanja uređaja.

Rješenje: Isključite uređaj za grijanje i obratite se ovlaštenom serviseru za preventivno kontrolu / očistiti izmjenjivač topline prije sljedećeg paljenja.

Rješavanje problema

Upozorenje: Indikator **Čišćenje** stalno svijetli

Šifra: ----

Uzrok 1: Ložište, dimnjak ili izmjenjivač topline je prljav i moraju se očistiti. U ložištu bi moglo biti previše pepela i neizgorenog peleta, dimnjak / ili izmjenjivač topline može biti začepljen s čađom.

1. rješenje: Provjerite i ispraznite ložište ili pozovite dimnjačara za čišćenje dimnjaka ili ovlaštenog servisera vašeg uređaja za uslugu čišćenja izmjenjivača topline.

Uzrok 2: Uređaj ste uključili, a zatim ponovno isključili (tipka On / Off) prije nego što se uređaj iz faze paljenja prebacio u fazu normalnog rada. Treba izvesti ispuhavanje (ako je uključeno).

2. rješenje: Ako gorivo u ložištu gori pričekajte da izgori do kraja i da se uređaj za izgaranje u potpunosti zaustavi. Prije sljedećeg paljenja pobrinite se da je ložište u potpunosti čisto i dvaput pritisnite tipku *Uključi* (prvi put za brisanje alarma, drugi put za ponovno pokretanje uređaja za grijanje).

2.4. Prazna baterija

Upozorenje: Indikator **Održavanje** treperi

Šifra: A004

Uzrok: unutarnja baterija Fumis ALPHA kontrolera je gotovo prazna. Sustav grijanja može raditi bez problema.

Rješenje: Pozovite ovlaštenog servisera da zamijeni bateriju. Ne pokušavajte je sami zamijeniti.

2.5. Kvar senzora brzine ventilatora 1

Upozorenje: Indikator **Održavanje** treperi

Šifra: A005

Uzrok: Senzor brzine ventilatora (ako je vaš uređaj opremljen takvim senzorom) je neispravan. Sustav grijanja može raditi bez problema.

Rješenje: Obratite se svojem ovlaštenom serviseru.

2.6. Kvar senzora tlaka

Upozorenje: Indikator **Održavanje** treperi

Šifra: A007

Uzrok: Senzor tlaka je neispravan (ako je vaš sustav grijanja opremljen ovom vrstom senzora).

Sustav grijanja može raditi bez problema.

Rješenje: Obratite se svojem ovlaštenom serviseru.

2.7. Potrebno je redovno održavanje

Upozorenje: Indikatori **Čišćenje i Održavanje** trepere

Šifra: A002

Uzrok: Brojilo *Vrijeme za održavanje u satima* prikazuje kada je potrebno provesti redovito održavanje vašeg sustava grijanja. Brojač odbrojava vrijeme u satima i kada dostigne vrijednost od 0 počinje alarm *Održavanje* treperiti. Vrijednost brojača je samo za čitanje i može ga mijenjati samo ovlašteni servis.

Rješenje: Obratite se svojem ovlaštenom serviseru.

2.8. Otvorena vrata komore za izgaranje ili spremnik

Upozorenje: Indikatori **Nema goriva, Čišćenje i Održavanje** trepere

Šifra: A006

Uzrok: Vrata komore za izgaranje ili spremnik su otvorena (ako je vaš sustav grijanja opremljen sigurnosnim prekidačem na vratima komore za sagorijevanje i / ili spremnika goriva).

Rješenje: Provjerite i zatvorite vrata komore za izgaranje ili spremnik goriva. Ako to ne možete učiniti ili to ne riješi problem nazovite ovlašteni servis.

2.9. Prazna baterija Daljinski upravljač

Upozorenje: **Fumis ALPHA daljinski upravljač ne reagira**

Uzrok: Baterija Fumis ALPHA daljinskog upravljača je prazna. Fumis ALPHA daljinski upravljač koristi baterije CR2025. Također možete umetnuti baterije CR2032 (preporučeno za duže trajanje baterije).

Rješenje: Bateriju zamijenite. Za upute pogledajte na poleđini upravljača.

2.10. Mogući kvarovi i održavanje

Upozorenje: Indikator **Održavanje je upaljen**

Uzrok: Sustav grijanja je neispravan i ne radi. Mogući uzroci su:

- Kod E001: Kvar tipkovnice
- Kod E002: Kvar IR komunikacije
- Kod E003: Kvar RF komunikacije
- Kod E004: Kvar MB komunikacije
- Kod E101: Kvar tijekom izgaranja ili previsoka temperatura vode
- Kod E105: NTC2 kvar

- Kod E106: NTC3 kvar
- Kod E107: TC2 kvar
- Kod E108: Kvar sigurnosnog prekidača
- Kod E109: Kvar tlačnog prekidača
- Kod E110: NTC1 kvar
- Kod E111: TC1 kvar
- Kod E112: Prekomjerna temperatura goriva
- Kod E115: Opći kvar

Rješenje: Zapišite **KOD** pogreške i obratite se ovlaštenom serviseru.

11.2. LED indikatori na kontroleru

Fumis ALPHA kontroler opremljen je s dva LED indikatora koja pokazuju rad kontrolora.

Tablica u nastavku opisuje funkcije LED indikatora:

Signal	LED 2	LED 1
Djelovanje	Provjera el.napajanja	Provje ra komunikacije
Ugašen	Nema el.energije	Kvar ali nije postavljeno
Upaljen	El. Napajenje u redu	-
Brzo trepće(5x u sekundi)	-	Komunikacija u redu
Sporo trepće(2x u sekundi)	-	Uređaj nije postavljen preko Fumis PC-PRO,samo bootloader

2.12. Nestanak el. energije

U slučaju nestanka el. energije Fumis ALPHA kontroler prebacuje se na internu bateriju i održava radnu memoriju. Interni elektronika djeluje u ekonomičnom načinu rada (potrošnja cca. 10nA), zato osigurava dugo trajanje baterije (barem 10godina).

Napomena: Za vrijeme nestanka el.energije uređaj za grijanje ne radi.

U slučaju nestanka el.energije Fumis ALPHA kontroler djeluje kao što je opisano u tablici u nastavku:

Trajanje ispada	Djelovanje prije ispada	Djelovanje nakon ispada
Manje od 2 minute	Faza Fire up	Kontroler radi i dalje
	Faza Burning	Kontroler provjerava temp. zraka/vode i nastavi u fazi <i>Burning</i> ali ponovno pokrene fazu <i>Fire UP</i>
	OFF	OFF
Više od 2 minute	Faza Fire up	Kontroler i radi dalje
	Faza Burning	Kontroler provjerava temp.dimnih plinova i ako je pala ispd PAR56 pokrene se faza <i>Fire up</i> ili se suprotnom nastavi faza <i>Burning</i>
	OFF	OFF

2.13. Nespecifične pogreške na Fumis ALPHA tipkovnici

Određene informacije kad pokrenete Fumis ALPHA kontroler prebačene su na Fumis ALPHA tipkovnicu (Npr, konfiguracija). U slučaju da se zaslonu Fumis tipkovnice ALPHA pokažu neočekivane pogreške kod promjena postavki kontrolera, isključite i ponovno uključite tipkovnicu da se kalibrira. Tijekom kalibracije (to traje nekoliko sekundi), ne dirajte aktivno područje tipkovnice. Do re -kalibriranja se podaci na tipkovnici resetiraju. Ako to ne riješi problem, obratite se ovlaštenom serviseru.

5.0 PELETE



Pelete predstavljaju alternativu (kvalitetnu zamjenu), tradicionalnih energenata za grijanje. Oni su u potpunosti prirodan proizvod koji poštuje životnu sredinu i izrađeni su od čistog drveta, bez korištenja ikakvih boja ili ljepila. U stvari kompaktilnost peleta je osigurana jednim sastojkom koja se nalazi u drvu i zove se –lignit.

Osim ekološke čistoće, sagorjeva jući do kraja pelete imaju i određene tehničke povoljnosti. Drvo sa 15% vlage kod 18 mjeseci sušenja posjeduje energetska moć od 4,4 kw/kg, pelete su sa energetska vriednošću od 5,3kw/kg. Gustoća peleta je 650kg/m³, sa vlažnošću od 8% svoje težine, pa zbog toga mogu zadovoljavati bar jedan od sljedećih standarda:

-O-Norm M 7135

-DIN plus 51731

-UNI CEN/TS 14961

Evergreen Energy pre dlaže obavezno upotrebljavati certificirane pelete , promjera 6mm i dužine 24-36 milimetara.

5.1 SKLADIŠTENJE PELETA

Sa ciljem kvalitetnog sagorjevanja, pelete trebamo skladištiti na suhom mjestu.

5.2 PUNJENJE PELETIMA

INFORMACIJE I SAVJETI:

Mnogi se pitaju kako razlikovati kvalitetne pelete od onih lošijih.

Glavni parametar koji definira kvalitetu peleta je postotak vlažnosti istih, što znači, što manje vlažnosti to su oni bolji. Po mirisu oni se ne mogu okvalificirati, jer to ovisi od drveta iz kojega su proizvedeni.

KOD IZBORA DOBRIH PELETA TREBA OBRATITI PAŽNJU NA SLJEDEĆE:

-Za dovoljavaju li bilo koji od navedenih međunarodnih standarda za kvalitetu.

-Odgovara li boja peleta boji drveta iz kojega su proizvedeni suglasno deklaraciji na pakovanju.

-Ima li u pakovanju (vrećici) mnogo piljevine.

-Jesu li peleti glatki, kompaktni i sjajni.

-Jesu li vlažni ili u oštećenom pakovanju.

-Jesu li peleti dimenzija sa deklaracije.

ŠTA JE POSEBNO VAŽNO

Korištenje peleta loše kvalitete može prouzrokovati poremećaj funkcioniranja same peći, a sa tim i gubitak garancije.

6.0 ČIŠĆENJE I ODRŽAVANJE

Redovito čišćenje peći, kao i sistema ispušnih plinova (cijevi i dimnjak), je osobno bitno za efikasan rad peći.

PAŽNJA

Jedan očišćen sistem dimnih plinova, je garancija kao i za sam objekat (stan, kuća), tako i za funkcioniranje proizvoda EcoSpar. Potrebno je redovito čišćenje istog. Sistem ispušnih plinova mora se provjeriti pri prvom instaliranju peći.

6.1 ČIŠĆENJE I ODRŽAVANJE PROIZVODA

Da bi peć funkcionirala, ona se mora redovito čistiti i održavati povremeno, a generalno čišćenje treba se uraditi nakon svakih 1800kg is korištenih peleta, a najmanje jednom godišnje.

Spisak najbitnijih provjera koje treba uraditi servisni centar kad radi generalnu provjeru peći:

- čišćenje aspiratora,
- čišćenje plamenika,
- provjera svih rešetki,
- provjera va kuma na vratima,
- čišćenje cijevi,
- provjera svih parametara peći,
- izdaja potvrde o izvršenom servisiranju,

PAŽNJA:

Očistiti sistem prije nego se sistem sasvim ohladi.

Periodično čišćenje: vanjskih površina, stakla, uže od vrata, pepeonik.

Svakodnevno čišćenje: plamenika, izmjenjivača.

Sistem ispušnih plinova očistiti u potpunosti nakon svakih 1800Kg peleta.

ČIŠĆENJE IZVANA

To uraditi krpom sa neutralnim deterđentima.

STAKLO

Staklo se čisti samo prije rada peći. Ukoliko se zaprlja isto isčistiti na hladno, sa pamučnom krpom ili papirom.

UŽE VRATA

Uže mora omogućiti hermetično zatvaranje vrata sa ložištem. Ukoliko je oštećeno, isto mora promijeniti ovlaščena osoba.

PEPEONIK

Pepeonik se tokom korištenja napuni, treba istresati.

PLAMENIK

Gori onik se čisti specijalnim usisivačem. Samo čist plamenik, garantira dobar rad peći.

Osim plamenika treba očistiti i dio ispod njega, a potom vratiti plamenik u ložište. Sa ovim postupkom omogućavamo pravilni i neometan ulaz zraka za sagorjevanje peleta.



REZERVOAR ZA PELETE

On se mora čistiti najmanje jednom mjesečno, usisivačem.

SISTEM PLINOVA (PROTOK DIMA KROZ PEĆ)

Preporučljivo je generalno čišćenje jedanput godišnje. Da bi to ura dili potrebno je sljedeće:

- ukloniti ukrasni poklopac
- odvrnuti vijke poklopca za čišćenje
- ukloniti poklopac za čišćenje
- temeljito očistiti aspiracijski tok usisivačem i četkom
- zatim treba sve sastaviti



SISTEM ULAZA SVJEŽEG ZRAKA

Početak sezone grijanja isti provjeriti.

SISTEM ISPUŠNIH PLINOVA

Početak sezone grijanja sistem detaljno očistiti.

PAŽNJA

Pri čišćenju obojanih površina ne koristite deterđente sa kiselinama.

7.0 POSTPRODAJNA POTPORA

Kod nabavke peći provjeriti gdje je najbliži ovlašteni servis.

8.0 JAMSTVO

Evergreen Energy daje jamstvo:

-Za elektroniku 1 godina

-Za mehaničke dijelove 2 godina

Jamstvo počinje od dana kupovine peći, što se treba potvrditi fiskalnim računom, popunjenim jamstvenim listom od strane prodavača kao i instaliranje peći sa strane ovlaštenog servisa.

OGRANIČENJA

U jamstveni rok ne ulaze dijelovi koji se troše normalnim radom, kao što su uže, staklo i ostali demontažni dijelovi plamenika.

IZUZIMANJA

Ograđujemo se od varijacija boje dijelova, zato što je to prirodna osobina materijala. Nismo odgovorni za posljedice lošeg korištenja proizvoda ili nedostatka pažnje, servisa, lošeg održavanja ili loše instalacije proizvoda.